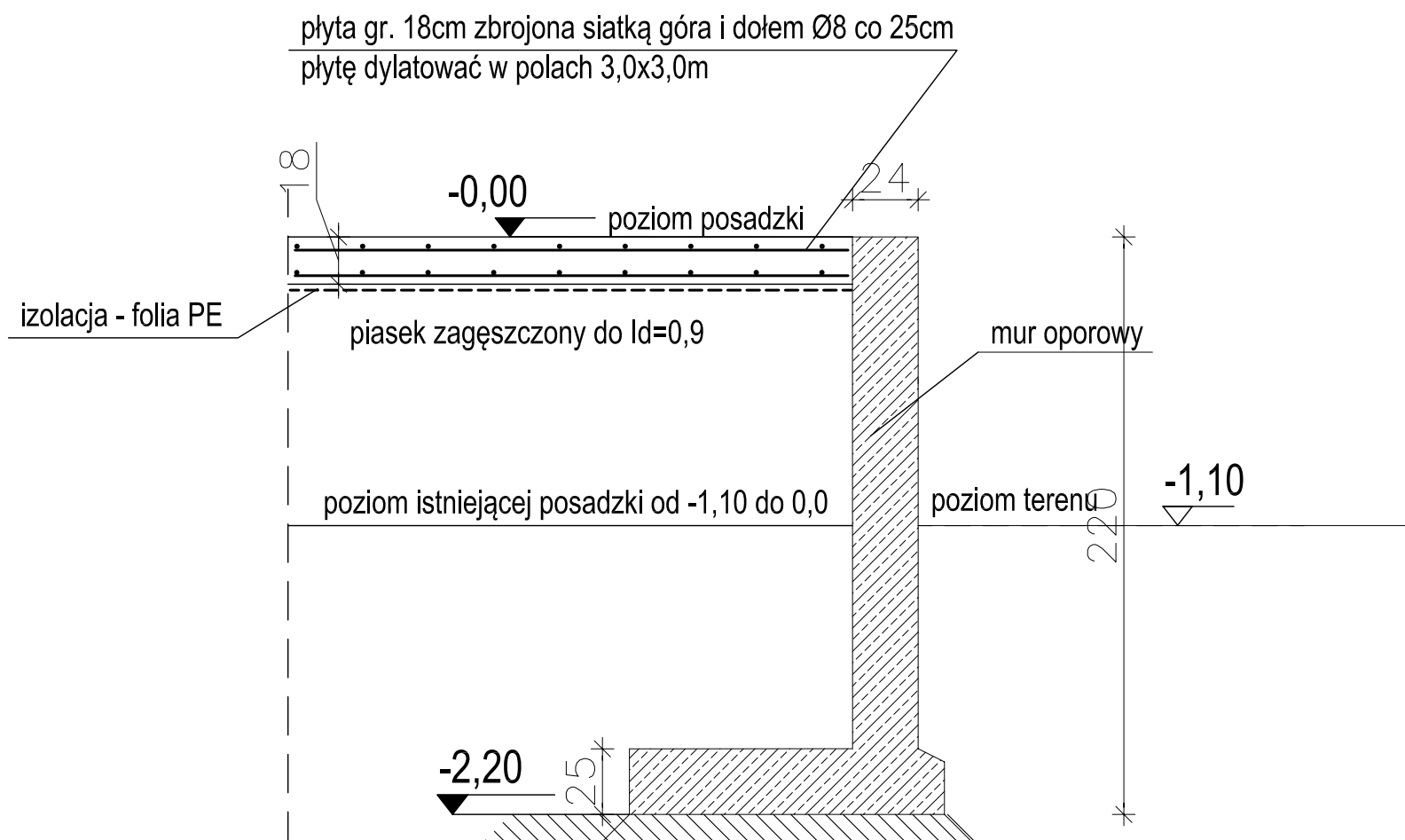
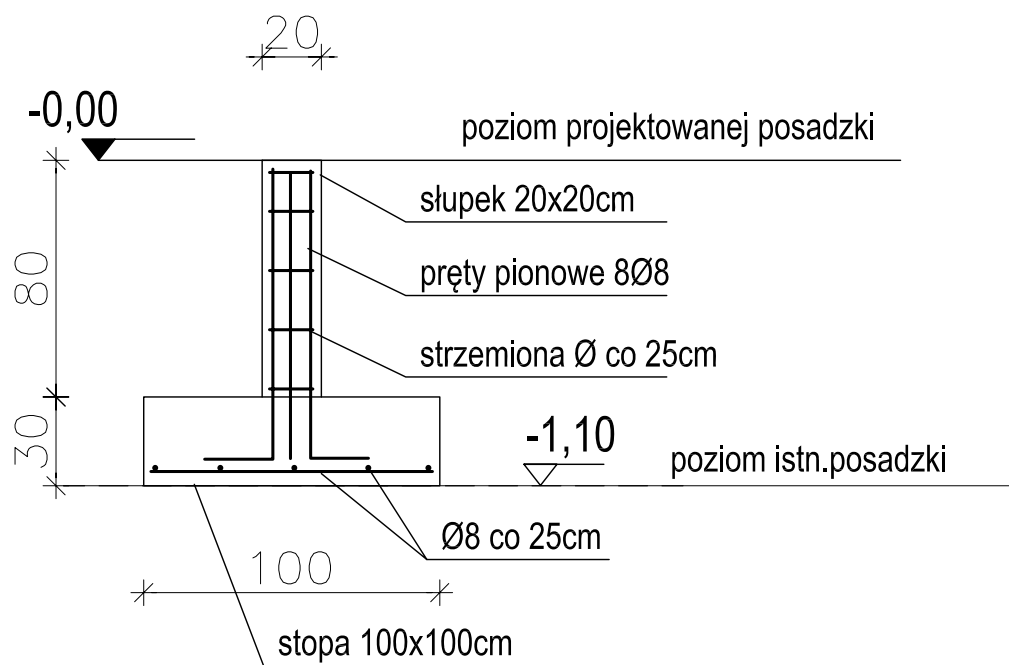


# Szczegół projektowanej posadzki powierzchnia posadzki ok. 320m<sup>2</sup>



## Stopa S1 - 2szt



BETON -B25  
CHUDY BETON -B10  
STAL ZBROJ. BSt-500

Otulina zbrojenia posadzki- 3cm.

NAZWA I ADRES INWESTYCJI  
PROJECT NAME AND ADDRESS

;PRZEBUDOWA I ROZBUDOWA CZĘŚCI  
ISTNIEJĄCJ HALI „MAG” O POMIESZCZENIA  
CHŁODNI, ORAZ ZMIANA UKŁADU RAMP  
POMIEDZY OSIAMI "Z" i "F" NA TERENIE  
WARSZAWSKIEGO ROLNO-SPOŻYWCZEGO  
RYNKU HURTOWEGO położonego przy ul.  
Poznańskiej 98, 05-850 Ożarów Mazowiecki, nr ew.  
działki 281/4 i 281/5, obręb Macierzysz

INWESTOR  
INVESTOR

**Warszawski Rolno-Spożywczy Rynek Hurtowy SA**  
;;Bronisze, ul. Poznańska 98  
;;05-850 Ożarów Mazowiecki

WYKONAWCA PROJEKTU  
PROJECT DESIGNER



ARCHITEKTURA: tel. (+48) 668 698 578

PROJEKTOWAŁ DESIGNED BY	mgr inż. arch. Dariusz Szczygiel	Wa-482/01
SPRAWDZIŁ APPROVED	mgr inż. arch. Mirosław Dobek	MPOIA/078/2012
PROJEKTOWAŁ DESIGNED BY	inż. Robert Dziura	Wa-477/01

KONSTRUKCJA:		
PROJEKTOWAŁ DESIGNED BY	mgr inż. Tomasz Rybarczyk	Wa-425/01
SPRAWDZIŁ APPROVED	mgr inż. Andrzej Szymański	LOD/2121/POOK/13
FAZA PROJEKTU STAGE	PROJEKT BUDOWLANY	
NAZWA RYSUNKU DRAWING NAME	STOPA S1 SZCZEGÓŁ POSADZKI	
BRANŻA BRANCH	ARCHITEKTURA + KONSTRUKCJA	SKALA / SCALE 1:25
DATA / DATE	NR RYS. / DRAWING NO K3	ZMIANA / REV A

### WYKAZ STALI ZBROJENIOWEJ - OGÓŁEM DLA POSADZKI I STOPY S1

NR	ŚREDNICA	DŁUGOŚĆ PRĘTA	ILOŚĆ PRĘTÓW		
		cm	szt.	8 ( BSt-500)	12 ( BSt-500)
	8			5200	0
		długość ogółem ( m )		5200	0
		masa wg. średnic ( kg/m)		0,395	0,888
		masa ogółem wg. średnic ( kg)		2 054,0	0,0
		MASA OGÓŁEM ( kg)		2 054,0	