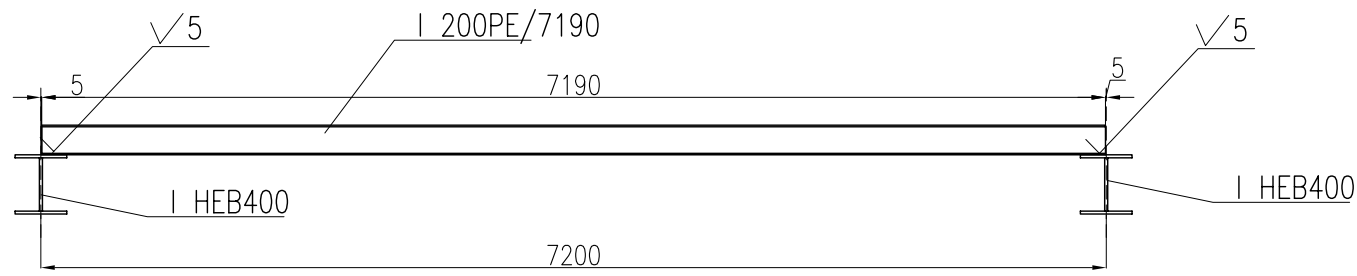
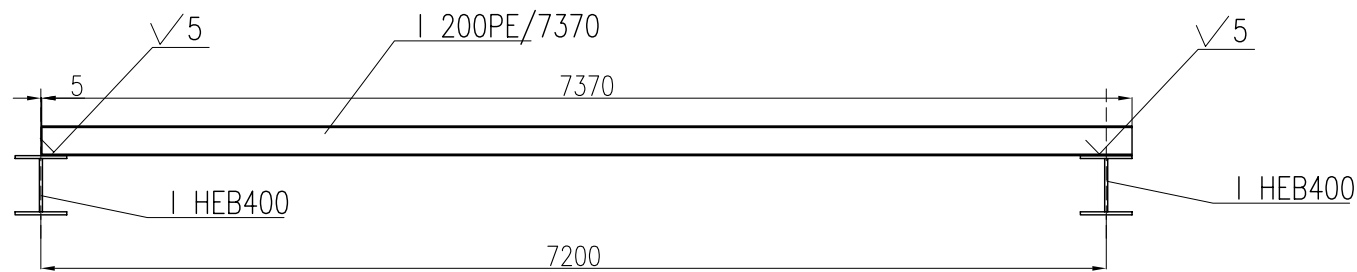


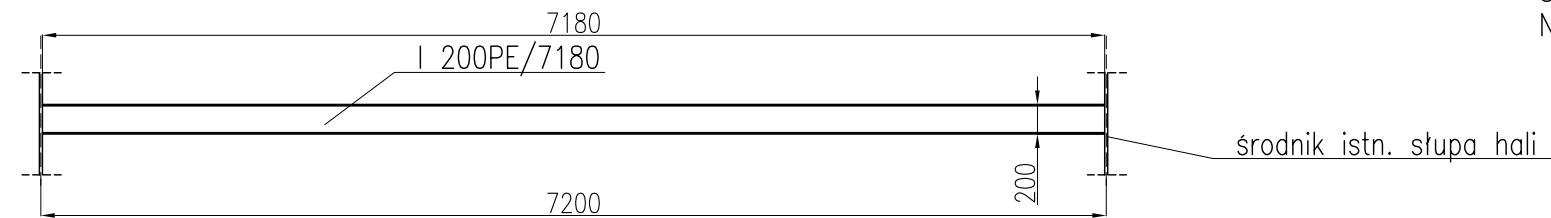
PLATWIE ŚRODKOWE – I200PE CO ok. 150cm – szt.16



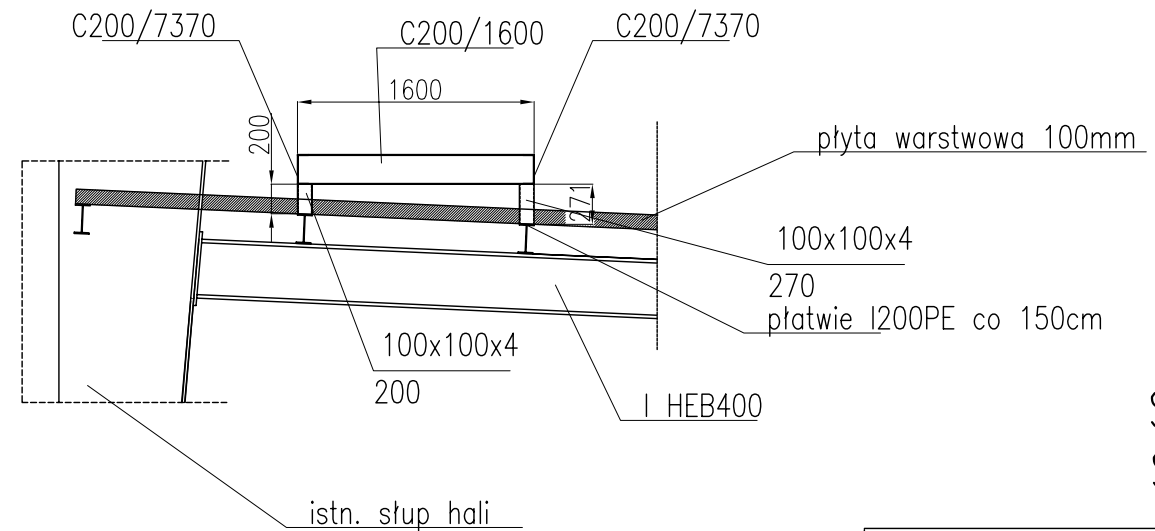
PLATWIE SKRAJNE – I200PE CO ok. 150cm – szt.8



PLATWIE PRZY ISTN. HALI – I200PE – szt.3



PODKONSTRUKCJA POD AGREGATY



STAL PLATWI S355JR
SPOINY GR.MIN. 5mm

PODKONSTRUKCJĘ POD AGREGATY WYKONAĆ W POSTACI SPAWANEJ RAMY 1600x7370 z C200 OPARTEJ NA SŁUPKACH Z RK100x100x4 SŁUPKI SPAWAĆ DO GÓRNEJ PÓŁKI PLATWI I200PE NAD BELKĄ DŹWIGARA GŁÓWNEGO

INWESTOR
INVESTOR
Warszawski Rolno-Spożywczy Rynek Hurtowy SA
;;;Bronisze, ul. Poznańska 98
;;;05-850 Ożarów Mazowiecki



ARCHITEKTURA: tel. (+48) 668 698 578

PROJEKTOWAŁ DESIGNED BY	mgr inż. arch. Dariusz Szczygieł	Wa-482/01
SPRAWDZIŁ APROVED	mgr inż. arch. Mirosław Dobek	MPOIA/078/2012
PROJEKTOWAŁ DESIGNED BY	inż. Robert Dziura	Wa-477/01

PROJEKTOWAŁ DESIGNED BY	mgr inż. Tomasz Rybarczyk	Wa-425/01
SPRAWDZIŁ APROVED	mgr inż. Andrzej Szymański	LOD/2121/POOK/13

FAZA PROJEKTU STAGE	PROJEKT BUDOWLANY	
NAZWA RYSUNKU DRAWING NAME	DŹWIGAR GŁÓWNY KONSTRUKCJI	
BRANŻA BRANCH	ARCHITEKTURA + KONSTRUKCJA	SKALA / SCALE 1:50

DATA / DATE	NR RYS. / DRAWING NO	ZMIANA / REV
15.10.2018	K5	A

Wszystkie prawa zastrzeżone. Rysunek ten podlega ochronie prawnej zgodnie z przepisami Ustawy z dnia 04.02.1994 r. o Prawie autorskim i prawach pokrewnych. Powielanie oraz wykorzystywanie rysunku bez zgody autora może być karalne.

ZESTAWIENIE SZACUNKOWE STALI - PLATWIE I PODKONSTRUKCJA POD CENTRAŁĘ

Poz.	Profil	Długość [mm]	Sztuk	Łączna długość [m]	Ciężar jednostkowy [kg/m]	Ciężar ogółem [kg]	Materiał	Norma
1	2	4	5	6	7	8	9	10
Element:			Sztuk: 1				Rys.:	
	I200PE	7190	16	115,040	22,370	2573,44	S355JR	
	I200PE	7370	8	58,960	22,370	1318,94	S355JR	
	I200PE	7180	3	21,540	22,370	481,85	S355JR	
	Rk100x100x4	200	2	0,400	15,700	6,28	S355JR	
	Rk100x100x4	270	2	0,540	15,700	8,48	S355JR	
	C200	1600	2	3,200	25,280	80,90	S355JR	
	C200	7370	2	14,740	25,280	372,63	S355JR	
					Suma :	4843		
					Dodatek na spoiny 1,8% :	87		
					Ciężar elementu:	4930		
					Ciężar 1 elementu/ów:	4930		